

1

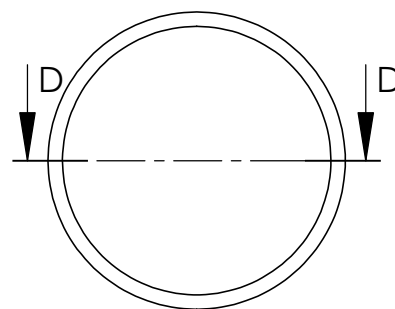
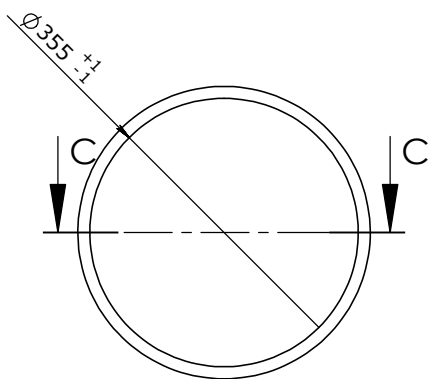
2

3

4

ARGOLAS

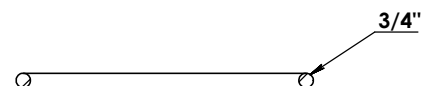
A



B



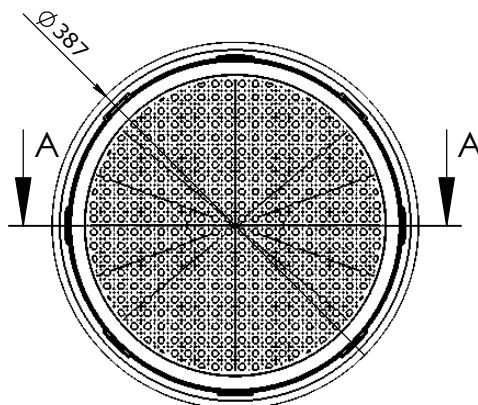
SEÇÃO C-C
TUBO $\varnothing 5/8''$



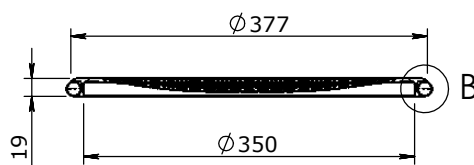
SEÇÃO D-D
TUBO $\varnothing 3/4''$

ENCAIXE ASSENTO

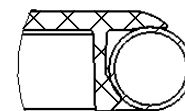
C



ESCALA 1 : 8



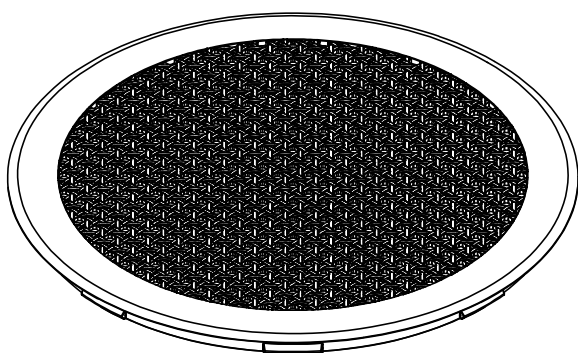
SEÇÃO A-A
ESCALA 1 : 8



DETALHE B
ESCALA 0.7 : 1

D

E



F

TRATAMENTO TÉRMICO:
Nenhum Tratamento



TÍTULO:
MT - 279 - Assento p/ cadeira trançado $\varnothing 380\text{mm}$

DIMENSÃO DE CORTE:

CÓDIGO DO MOLDE:

QUANTIDADE DE PEÇA:

DESENHISTA:

DIMENSÃO FINAL:

TOLERÂNCIAS DE FUIROS:

DEMAIS TOLERÂNCIAS:

DATA DA IMPRESSÃO:

MATERIAL:

PP

CLIENTE:

Peso: