

1 2 3 4 5 6

A

A

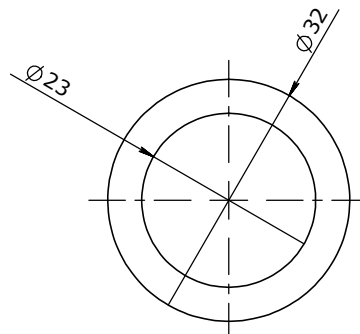
B

B

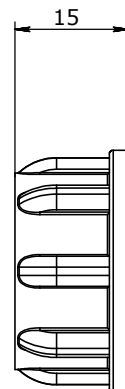
C

C

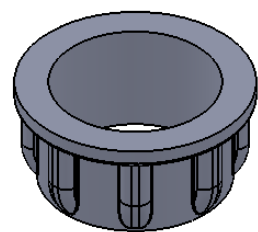
D




ESCALA 1 : 1



ESCALA 1 : 1



Bucha de redução de tubo 1.1/4" para tubo 7/8".

		TÍTULO:	
		MT-248 - Bucha redução 1.1-4" x 7.8"	
DIMENSÃO DE CORTE:	CÓDIGO DO MOLDE:	QUANTIDADE DE PEÇA:	DESENHISTA:
DIMENSÃO FINAL:	TOLERÂNCIAS DE FUROS:	DEMAIS TOLERÂNCIAS:	DATA DA IMPRESSÃO:
MATERIAL:	CLIENTE:		A4
PA ou PP			Peso: 0.00

TRATAMENTO TÉRMICO: Nenhum Tratamento

1 2 3