

1

2

3

4

5

6

A

A

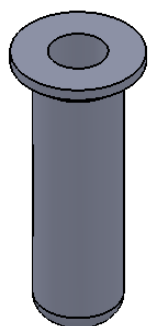
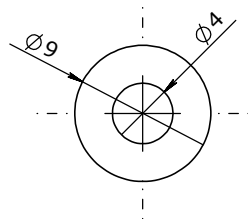
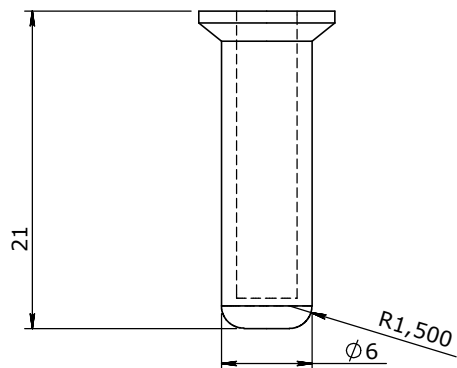
B

B

C

C

D



Pino para ponteira MT-233.



TÍTULO:

MT-234 - Pino para ponteira MT-233

DIMENSÃO DE CORTE:

CÓDIGO DO MOLDE:

QUANTIDADE DE PEÇA:

DESENHISTA:

DIMENSÃO FINAL:

TOLERÂNCIAS DE FUROS:

DEMAIS TOLERÂNCIAS:

DATA DA IMPRESSÃO:

MATERIAL:

PP

CLIENTE:

A4

Peso: 0.00

TRATAMENTO TÉRMICO: Nenhum Tratamento

1

2

3