

1

2

3

4

5

6

A

A

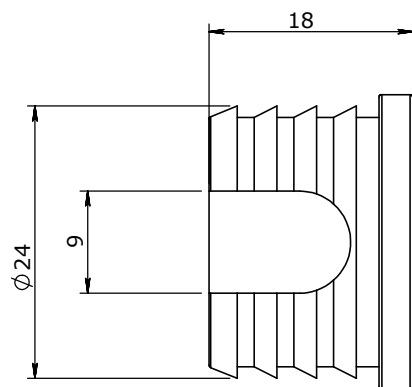
B

B

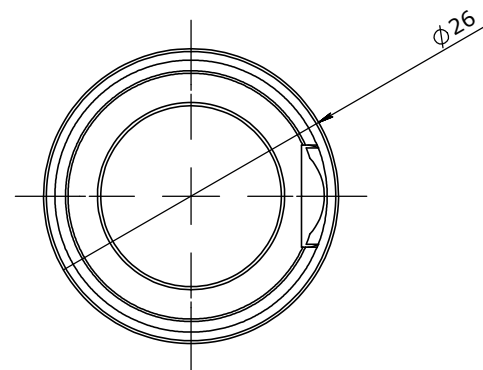
C

C

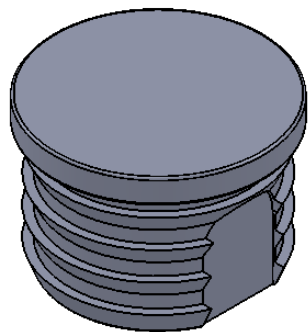
D



ESCALA 1.5 : 1



ESCALA 1.5 : 1



TRATAMENTO TÉRMICO: Nenhum Tratamento

1

2

3



TÍTULO:

MT-213 - Ponteira interna 1" espigão

DIMENSÃO DE CORTE:

CÓDIGO DO MOLDE:

QUANTIDADE DE PEÇA:

DESENHISTA:

DIMENSÃO FINAL:

TOLERÂNCIAS DE FUROS:

DEMAIS TOLERÂNCIAS:

DATA DA IMPRESSÃO:

MATERIAL:

ABS

CLIENTE:

A4

Peso: 0.00