

1 2 3 4 5 6

A

A

B

B

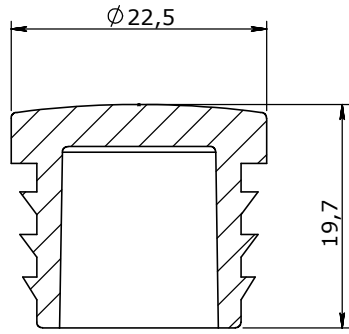
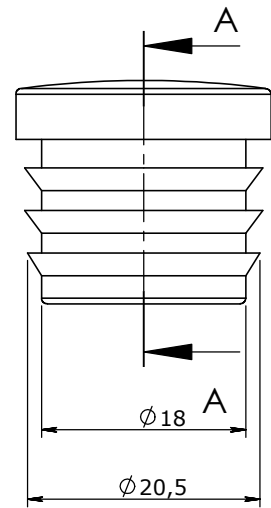
C

C

D




ESCALA 1.5 : 1



SEÇÃO A-A  
ESCALA 1.5 : 1

TRATAMENTO TÉRMICO: Nenhum Tratamento

1 2 3

		TÍTULO:	
		MT-212 - Ponteira interna 7.8" espigão	
DIMENSÃO DE CORTE:	CÓDIGO DO MOLDE:	QUANTIDADE DE PEÇA:	DESENHISTA:
DIMENSÃO FINAL:	TOLERÂNCIAS DE FUROS:	DEMAIS TOLERÂNCIAS:	DATA DA IMPRESSÃO:
MATERIAL:	CLIENTE:	A4	
ABS ou PP		Peso:	