

1 2 3 4 5 6

A

A

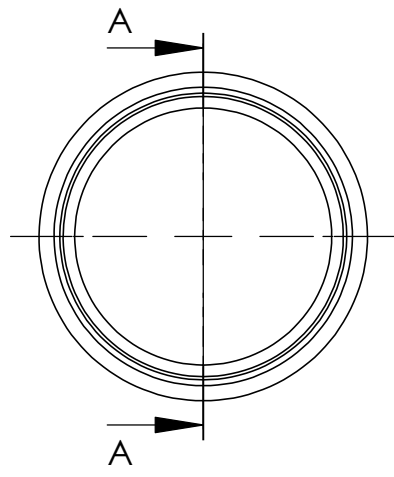
B

B

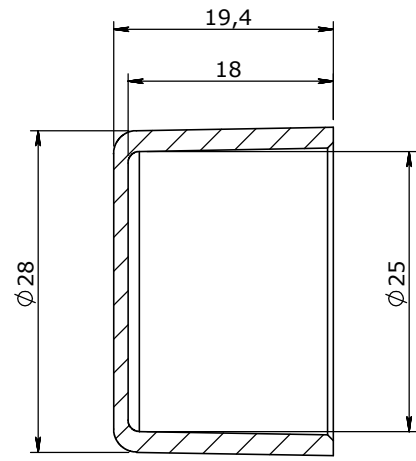
C

C

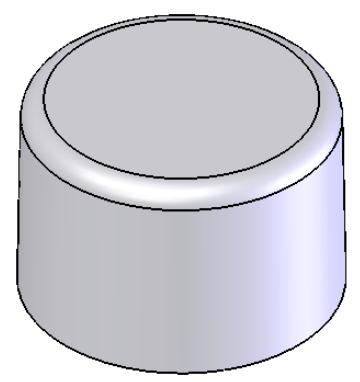
D



ESCALA 1.5 : 1




SEÇÃO A-A
ESCALA 1.5 : 1



TRATAMENTO TÉRMICO: Nenhum Tratamento

1 2 3

		TÍTULO:	
		MT-104 - Ponteira externa 1"	
DIMENSÃO DE CORTE:	CÓDIGO DO MOLDE:	QUANTIDADE DE PEÇA:	DESENHISTA:
DIMENSÃO FINAL:	TOLERÂNCIAS DE FUROS:	DEMAIS TOLERÂNCIAS:	DATA DA IMPRESSÃO:
MATERIAL:	CLIENTE:	A4	
PE		Peso:	