

1 2 3 4 5 6

A

A

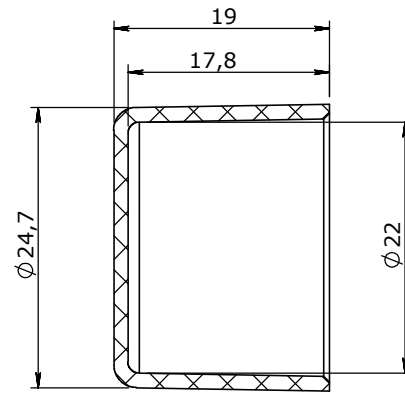
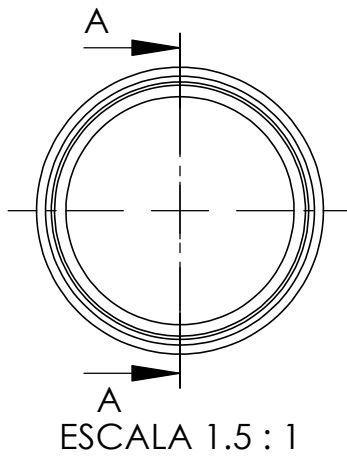
B

B

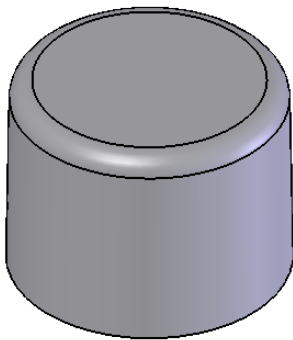
C

C

D




SEÇÃO A-A
ESCALA 1.5 : 1



TRATAMENTO TÉRMICO: Nenhum Tratamento

1 2 3

		TÍTULO:	
		MT-103 - Ponteira externa 7.8"	
DIMENSÃO DE CORTE:	CÓDIGO DO MOLDE:	QUANTIDADE DE PEÇA:	DESENHISTA:
DIMENSÃO FINAL:	TOLERÂNCIAS DE FUROS:	DEMAIS TOLERÂNCIAS:	DATA DA IMPRESSÃO:
MATERIAL:	PE	CLIENTE:	A4
			Peso: 2.01