

1

2

3

4

5

6

A

A

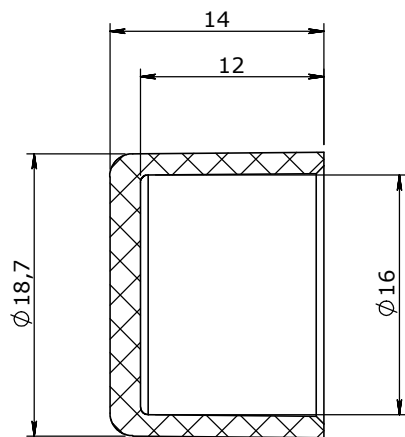
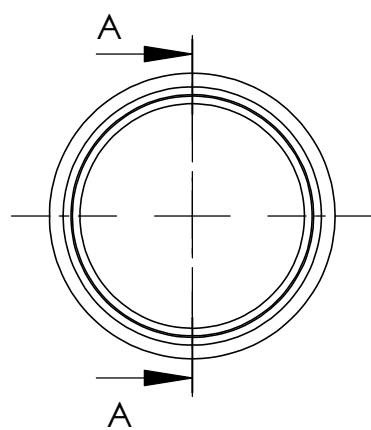
B

B

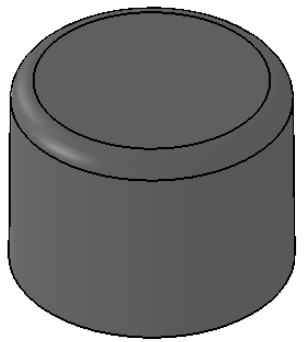
C

C

D



SEÇÃO A-A




TRATAMENTO TÉRMICO: Nenhum Tratamento

1

2

3

		TÍTULO:	
		MT-101 - Ponteira externa 5.8"	
DIMENSÃO DE CORTE:	CÓDIGO DO MOLDE:	QUANTIDADE DE PEÇA:	DESENHISTA:
DIMENSÃO FINAL:	TOLERÂNCIAS DE FUROS:	DEMAIS TOLERÂNCIAS:	DATA DA IMPRESSÃO:
MATERIAL:	CLIENTE:		A4
PE			Peso: