

1 2 3 4 5 6

A

A

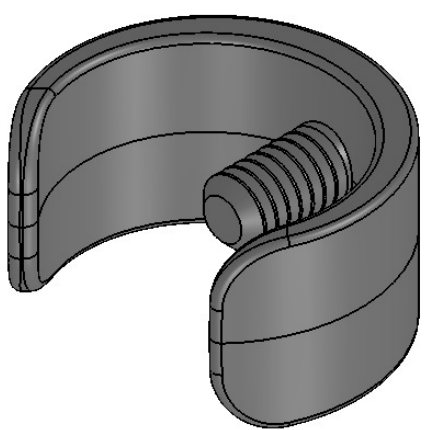
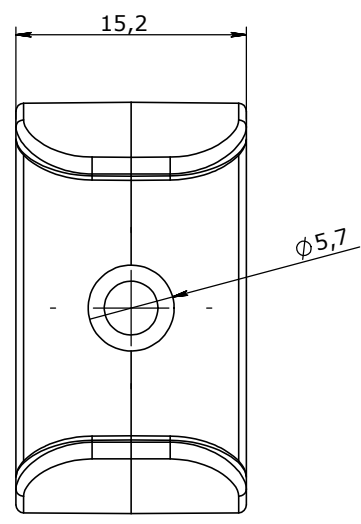
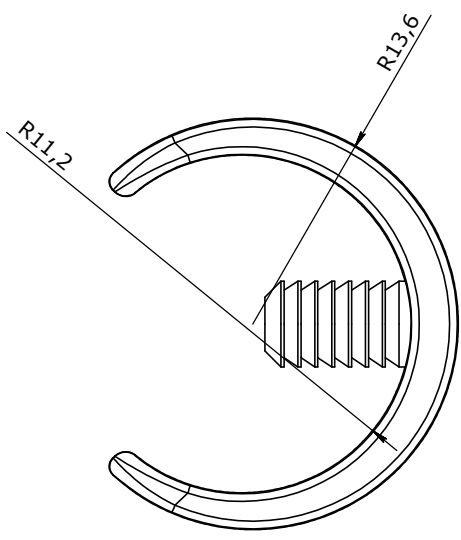
B

B

C


C

D



TRATAMENTO TÉRMICO: Nenhum Tratamento

1 2 3

		TÍTULO: MP-621 - Calço redondo 7.8"		
		DIMENSÃO DE CORTE:	CÓDIGO DO MOLDE:	QUANTIDADE DE PEÇA:
DIMENSÃO FINAL:		TOLERÂNCIAS DE FUROS:	DEMAIS TOLERÂNCIAS:	DATA DA IMPRESSÃO:
MATERIAL: PE		CLIENTE:		A4
				Peso: 0.00