

1 2 3 4 5 6

A

A

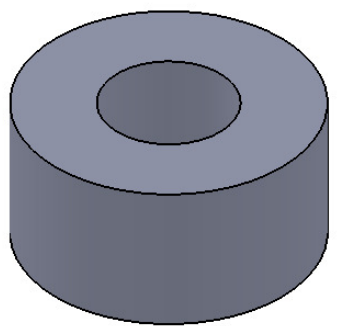
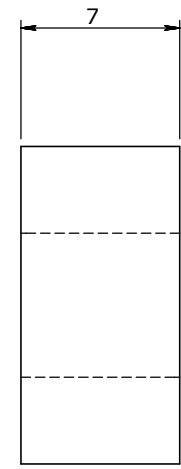
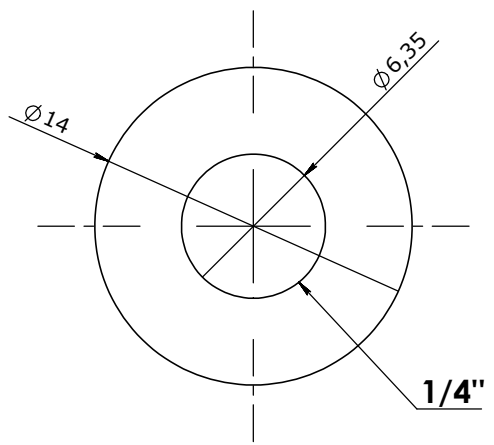
B

B

C

C


D



ESCALA 3 : 1

TRATAMENTO TÉRMICO: Nenhum Tratamento

1 2 3

		TÍTULO:	
		MP-603 - Arruela larga furo 1.4"	
DIMENSÃO DE CORTE:	CÓDIGO DO MOLDE:	QUANTIDADE DE PEÇA:	DESENHISTA:
DIMENSÃO FINAL:	TOLERÂNCIAS DE FUROS:	DEMAIS TOLERÂNCIAS:	DATA DA IMPRESSÃO:
MATERIAL:	CLIENTE:		A4
PE			Peso: 0.00