

1

2

3

4

5

6

A

A

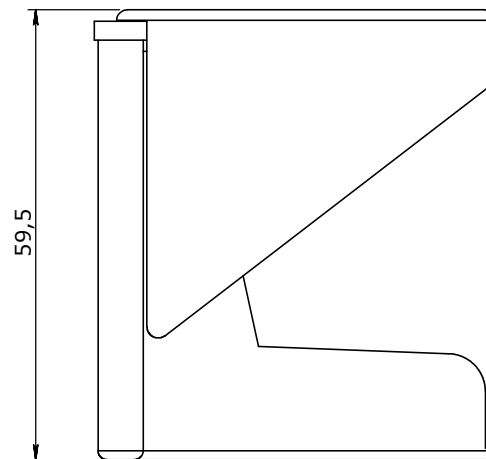
B

B

C

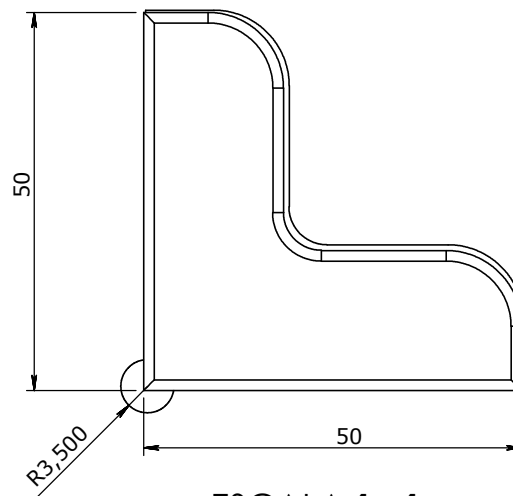
C

D

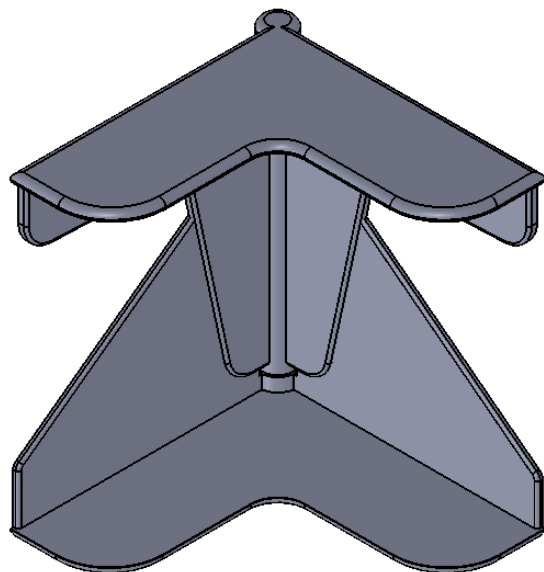


Medida mínima:  
55mm

Medida máxima:  
90mm



ESCALA 1 : 1



TRATAMENTO TÉRMICO: Nenhum Tratamento

1

2

3



TÍTULO:

MMA-700 - Cantoneira para proteção grande 55mm

DIMENSÃO DE CORTE:

CÓDIGO DO MOLDE:

QUANTIDADE DE PEÇA:

DESENHISTA:

DIMENSÃO FINAL:

TOLERÂNCIAS DE FUROS:

DEMAIS TOLERÂNCIAS:

DATA DA IMPRESSÃO:

MATERIAL:

PP

CLIENTE:

A4

Peso: