

1 2 3 4 5 6

A

A

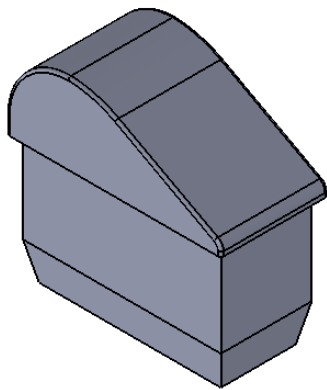
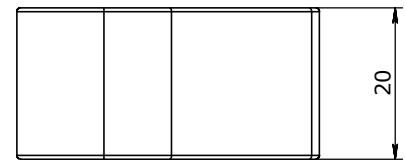
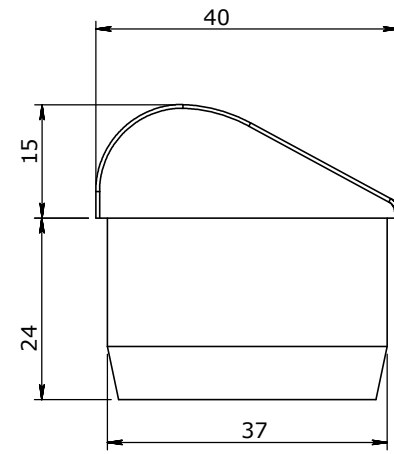
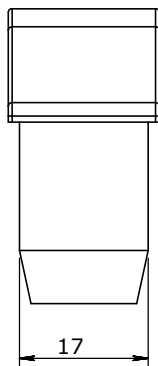
B


B

C

C

D



		TÍTULO:	
		LE-283 - Ponteira interna 20x40mm sem calço triang	
DIMENSÃO DE CORTE:	CÓDIGO DO MOLDE:	QUANTIDADE DE PEÇA:	DESENHISTA:
DIMENSÃO FINAL:	TOLERÂNCIAS DE FUROS:	DEMAIS TOLERÂNCIAS:	DATA DA IMPRESSÃO:
MATERIAL:	CLIENTE:		A4
PP			Peso: 0.01

TRATAMENTO TÉRMICO: Nenhum Tratamento

1 2 3