

1 2 3 4 5 6

A

A

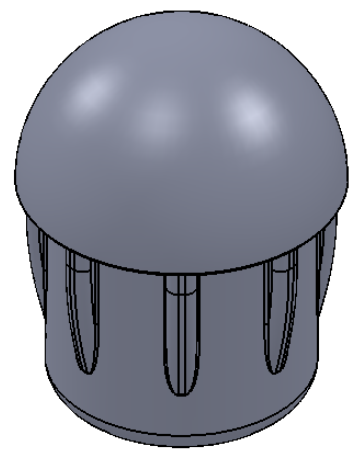
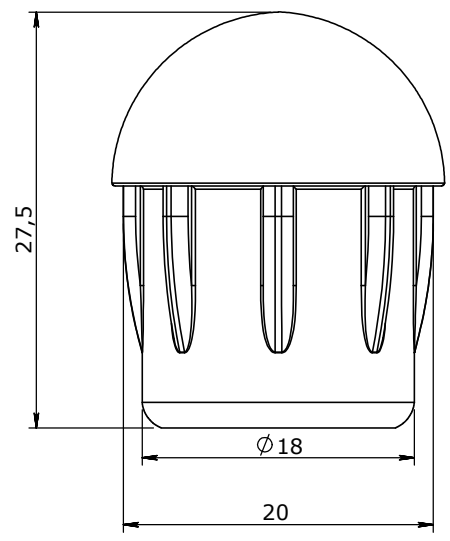
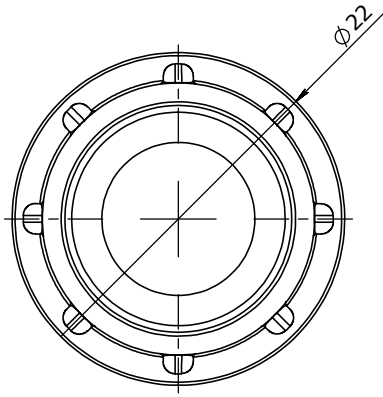
B

B

C

C

D



Ponteira 7/8" para  
tubos com parede:

- 0,9mm
- 1,2mm
- 1,5mm
- 1,65mm

TRATAMENTO TÉRMICO: Nenhum Tratamento

1

2

3



TÍTULO: <b>LE-280 - Ponteira interna 7.8" bola</b>			
DIMENSÃO DE CORTE:	CÓDIGO DO MOLDE:	QUANTIDADE DE PEÇA:	DESENHISTA:
DIMENSÃO FINAL:	TOLERÂNCIAS DE FUROS:	DEMAIS TOLERÂNCIAS:	DATA DA IMPRESSÃO:
MATERIAL: <b>PP</b>	CLIENTE:	A4	
		Peso:	<b>0.00</b>